

I BINOCOLO TITANIUM O.H. KONUS

CARATTERISTICHE TECNICHE

Sul corpo del binocolo è presente una serie di numeri quali ad es, 8x42, e un altro numero espresso in metri 143M/1000m. Tali numeri indicano rispettivamente: l'ingrandimento, ed il campo visivo.

REGOLAZIONE DELLA DISTANZA INTERPUPILLARE:

E' la distanza che intercorre tra i due occhi di chi osserva. Per fare ciò "allargate" lo strumento afferrandolo con entrambe le mani e facendo ruotare i due corpi attorno al perno centrale fino a trovare la giusta posizione.

MESSA A FUOCO:

Puntate l'oggetto che state osservando e, guardando attraverso gli oculari, ruotate la ghiera centrale (B) fino ad avere un'immagine nitida.

REGOLAZIONE DIOTTRICA:

Nel caso l'osservatore abbia una differenza di diottrie tra un occhio e l'altro può agire sull'oculare regolabile per compensare questo valore entro un limite di +/- due diottrie.

Per farlo occorre, dopo aver agito sulla regolazione centrale, ruotare l'oculare di destra(A)dove appaiono i segni "+ o -", chiudere l'occhio di sinistra e mettere a fuoco l'immagine dell'occhio destro.

BONETTE SPECIALI PER CHI PORTA GLI OCCHIALI:

se portate gli occhiali (da vista o da sole), è necessario girare verso il basso le bonette (C). Questo ridurrà la distanza tra l'occhio e l'oculare e permetterà di sfruttare al massimo il campo visuale dello strumento

PULIZIA:

per eliminare la polvere, è necessario utilizzare un pennellino senza fibre sintetiche. Per rimuovere la sporcizia e le impronte digitali occorre pulire la lente con un panno leggero di cotone, imprimendo lievi movimenti circolari.

L'uso di un panno ruvido o una pulizia troppo assidua possono rovinare la superficie delle lenti. Per una pulizia più profonda si può utilizzare un liquido specifico per la pulizia delle lenti fotografiche; che si dovrà sempre applicare sul panno e mai direttamente sulla lente.

S KIKARE TITANIUM-OH FRÅN KONUS

JUSTERING AV PUPILLAVSTÅNDET:

Pupillavståndet är avståndet mellan användarens båda ögon. För att ställa in detta måste Du hålla i kikaren med båda händerna och "trycka" ihop resp "dra" isär de omkring centraltappen vridbara okularen.

SKÅRPEINSTÄLLNING: Titta genom okularen på det objekt som Du vill se, och justera vridratten (B) tills Du har en skarp bild.

DIOPTRIINSTÄLLNING: Har användaren inte lika stark synförmåga på båda ögonen, så är det möjligt att justera med +/- 2 dioptrin på okularet. Först ställs vridratten (B) in. Därefter ställs dioptridifferensen in på höger okulär (symbol +/-). När dioptridifferensen ställs in, måste vänster öga vara slutet.

MUSSLOR AV GUMMI FÖR GLASÖGONBÅRARE:

Om Du använder glasögon eller solglasögon sätt helt enkelt över musslorna av gummi (C). Du minskar på så sätt avståndet mellan öga och okulär och kan bättre utnyttja kikarens synfält.

RENGÖRING: Använd en mjuk pensel utan akrylfiber för att avlägsna damm. Smuts och fingeravtryck tas bort med en mjuk bomullstrasa (runda rörelser). För hårt material eller för starkt tryck vid rengöringen kan förorsaka repor på linserna. Vid grundlig rengöring kan Du använda specialrengöringsmedel som finns i fackhandeln och som även används för fotoobjektiv. Dessa medel kommer först på en trasa, och får aldrig appliceras direkt på linserna.

P BINÓCULOS TITANIUM-OH KONUS

REGULAGEM DA DISTÂNCIA INTERPUPILAR:

É a distância que existe entre os dois olhos de quem observa. Para fazer isso, "alargar" o instrumento pegando-o com ambas as mãos e fazendo girar os dois corpos ao redor do perno central até encontrar a posição justa.

ENFOCAÇÃO: Assestar o objecto que estiver sendo observado e, olhando através das oculares, girar o anel central (B) até obter uma imagem nítida.

REGULAGEM DIÓPTRICA:

Caso o observador tenha uma diferença de dioptria entre um olho e outro, pode regular a ocular para compensar este valor entre um limite de +/- duas dioptrias. Para fazer isso, é preciso, após uma regulação central, girar a ocular direita (B) onde aparecem os sinais "+ ou -", fechar o olho esquerdo e enfocar a imagem do olho direito.

PROTECÇÃO DE BORRACHA PARA QUEM USA ÓCULOS:

Caso se use óculos, (mesmo os de sol), dobrar para baixo as protecções (C). Isto vai reduzir a distância entre o olho e a ocular permitindo desfrutar da melhor maneira o campo visual do instrumento.

LIMPEZA:

Para eliminar a poeira, usar um pincelzinho macio sem fibras acrílicas. Para remover sujeiras e impressões digitais, limpar as lentes com movimento circular, com um pano leve de algodão. O uso de um tecido crespado ou limpeza muito frequente podem riscar a superfície das lentes. Para a limpeza mais profunda, pode ser usado o líquido específico para as lentes fotográficas que deve ser aplicado sempre sobre o pano e nunca directamente sobre as lentes.

DK KIKKERT TITANIUM-OH FRA KONUS

REGULERING AF PUPILAFSTANDEN:

Pupilafstanden er distancen mellem iagterens øjne. For at indstille denne, tager man kikkerten med begge hænder og "trykker" de drejelige okularer mod hinanden eller "trækker" dem fra hinanden.

SKARPINDSTILLING: Se gennem kikkerten på genstanden, som skal iagttages og regulér med drevet (B) indtil billedet står skarpt.

DIOPTRIINDSTILLING: Er iagtterens syn forskelligt på begge øjne, så kan man på okularet udligne op til +/- to dioptrier. Dertil må man efter indstillingen på drevet (med lukket venstre øje) indstille dioptridifferensen på højre okulær, hvor mærkerne +/- er.

GUMMIØJENKLAPPER TIL FOLK MED BRILLER:

Går man med briller/solbriller, bøjer man Gummiojeklapperne (C) bare om. På denne måde reduceres afstanden mellem øje og okulær og man kan bedre udnytte kikkertens synsfelt.

RENGØRING: Til rengøring benytter man

ved støv en blød pensel uden acrylfibre. Snavs og fingeraftryk fjernes med drejende bevægelser ved hjælp af en blød bomulds-klud. For groft stof og for hårdt tryk kan ridse linserne. For en dybtgående rensning kan man benytte et specielt rensningsmiddel, som findes i handelen og som også bruges til fotoobjektiver. Påfør midlet altid på kluden og aldrig direkte på linsen.

GR ΚΙΑΛΙΑ ΤΣΕΠΗΣ ΚΟΝΟΣ ΤΙΤΑΝΙΟΥ-ΟΗ

ΡΥΘΜΙΣΗ ΤΗΣ ΜΕΣΟΦΘΑΛΜΙΑΣ ΑΠΟΣΤΑΣΤΑΣΗΣ

Η μεσοφθάλμια απόσταση είναι το διάστημα μεταξύ των κορών των ματιών του παρατηρητή. Για ρυθμίσετε τα κιάλια ως προς αυτήν την απόσταση, κρατήστε σταθερά τα δύο μέρη των κιαλιών και "ανοίξτε" τα, περιστρέφοντάς τα, μέχρι να βρείτε τη σωστή τους θέση.

ΕΣΤΙΑΣΗ

Σκοπεύστε προς το αντικείμενο που θέλετε να παρατηρήσετε και, ενώ παρατηρείτε δια μέσου των προσοφθάλμιων, περιστρέψτε τον κεντρικό δακτύλιο (B) μέχρις ότου επιτύχετε μια καθαρή εικόνα.

ΡΥΘΜΙΣΗ ΤΩΝ ΔΙΟΠΤΡΙΩΝ

Σε περίπτωση που ο παρατηρητής έχει μια διαφορά διοπτριών μεταξύ των δύο ματιών, μπορεί να ρυθμίσει τους προσοφθάλμιους για να αντισταθμίσει αυτή τη διαφορά, μέσα στο όριο των +/- 2 διοπτριών.

Για να το επιτύχετε πρέπει (αφού πρώτα κάνετε την κεντρική ρύθμιση) να περιστρέψετε τον δεξιό προσοφθάλμιο (A), πάνω στον οποίο φαίνονται οι ενδείξεις "+ ή -", να κλείσετε το αριστερό μάτι και να εστιάσετε την εικόνα με το δεξί.

ΠΡΟΣΟΦΘΑΛΜΙΟ ΕΛΑΣΤΙΚΟ ΔΑΚΤΥΛΙΟ ΓΙ'ΑΥΤΟΥΣ ΠΟΥ ΦΟΡΑΝΕ ΓΙΑΛΙΑ:

Αν φοράτε γιάλια (ακόμη και ηλίου), διπλώστε προς τα κάτω τους προσοφθάλμιους δακτύλιους (C). Με αυτόν τον τρόπο μειώνεται η απόσταση μεταξύ του ματιού και του φακού, επιτρέποντάς σας να εκμεταλλευτείτε κατά τον καλύτερο τρόπο το οπτικό πεδίο του οργάνου.

ΚΑΘΑΡΙΟΤΗΤΑ:

Για να καθαρίσετε τη σκόνη, χρησιμοποιήστε ένα μαλακό πινελάκι χωρίς ακριλικές ίνες. Για να καθαρίσετε τυχόν αποτυπώματα ή άλλες ακαθαρσίες, χρησιμοποιήστε ένα ελαφρύ βαμβάκερο πανί, εκτελώντας μια περιστροφική κίνηση του χεριού. Η χρήση ενός πανιού με τραχεία επιφάνεια ή η πολύ συχνή καθαριότητα θα μπορούσαν να προκαλέσουν γρατσουνιές πάνω στον φακό. Για μια πιο καλή καθαριότητα, μπορείτε να χρησιμοποιήσετε το ειδικό υγρό με το οποίο καθαρίζονται οι φακοί των φωτογραφικών μηχανών, το οποίο πρέπει να αλείψετε πάνω στο πανί και όχι απευθείας στον φακό.

H HASZNÁLATI UTASÍTÁS A KONUS

ZSEBTÁVCSÖVEKHEZ

Köszönjük, hogy termékünk megvásárlása mellett döntött. Bizonyára sok örömben lesz része a távcső használata során

A PUPILLÁK KÖZTI TÁVOLSÁG BEÁLLÍTÁSA: Ez a megfigyelő két szeme közti távolságot jelenti. A helyes pozíció megtalálásához a távcső két részét mozdítsa a középső tengely körül addig, amíg meg nem felel önnek.

ÉLESÉGÁLLÍTÁS:

Nézzon a távcsővön át a megfigyelni kívánt tárgyra és forgassa a középső tárcsát (B) amíg tiszta éles képet nem kap.

DIOPTRIA BEÁLLÍTÁS:

A megfigyelő két szeme közti dioptriakülönbség kiegyenlítésére szolgál +/- 2 dioptria eltérés tartományban.

Ennek érdekében állítsa be a központi élességet, majd forgassa a jobb szemkagylót (A) a "+ vagy -" irányba, és ezután csukja be bal szemét és állítsa az élességet jobb szeméhez.

GUMI SZEMKAGYLÓK SZEMÜVEGESEKNEK:

Ha szemüveget visel, lazítsa le a gumi szemkagylókat. Ezáltal a szeme közelebb kerülhet a lencséhez, ami lehetővé teszi a tökéletes látászöveget.

TÍSZTÍTÁS:

Fújja le a porszemeket a lencséről (vagy használjon puha porecsetet). A szennyeződés vagy ujjlenyomat eltávolításához használjon puha pamutrongyot körkörös mozzgatással.

Érdes rongy, vagy felesleges dörzsölés összekarcolhatja a lencse felületét és természetesen maradandó károsodást okozhat. Egy nagyobb karbantartás során objektívtisztító folyadékot használhat. Mindenkor a tisztító folyadékot a törülközővel használja, sohasem közvetlenül az objektíven.

PL LORNETKA KONUS TITANIUM-OH

CHARAKTERYSTYKA TECHNICZNA:

Lornetka kieszonkowa KONUS wyróżnia się swoimi kompaktowymi wymiarami, niewielkim ciężarem oraz średniej mocy obrazem. Na korpusie lornetki umieszczone są takie wartości, jak: 8x25, czy wyrażony w metrach parametr 143M/1000m.

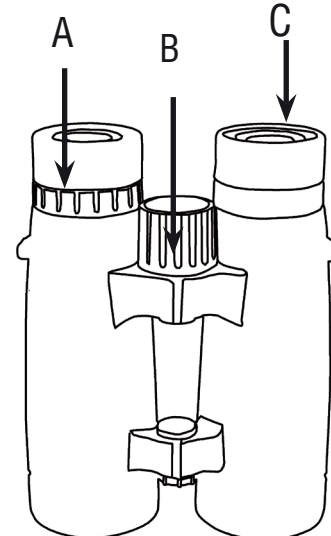
Dane te wskazują odpowiednio: powiększenie oraz pole widzenia.

REGULACJA ODLEGŁOŚCI POMIĘDZY ŻRENICAMI:

Jest to odległość zawierająca się pomiędzy oczami osoby patrzącej przez lornetkę. Aby ją ustawić, należy "otworzyć" lornetkę, chwytając ją obiema rękami i obracając obie części wokół centralnego sworznia na tyle, by znaleźć żadaną pozycję okularów.

OGNISKOWANIE:

Należy zwrócić lornetkę w kierunku obserwowanego przedmiotu i, patrząc poprzez okulary, pokręcić środkowym pierścieniem (B) tak, aby widziany obraz stał się ostry.



REGULACJA DIOPTRII:

Jeśli u używającej lornetkę osoby występuje różnica dioptrii pomiędzy jednym okiem a drugim, może ona odpowiednio pokręcić regulowanym okulem, by skompensować tę wartość w zakresie +/- dwóch dioptrii.

W tym celu musi ona, po wykonaniu regulacji za pomocą środkowego pierścienia, zamknąć lewe oko i obracając prawym okulem (A), na którym umieszczone są znaki "+ i -", ustawić ostrość obrazu dla oka prawego.

SPECJALNE MUSZLE DLA OSÓB NOSZĄCYCH OKULARY:

Osoby noszące okulary (zdrowotne lub słoneczne) muszą obrócić w dół muszle (C). Spowoduje to zmniejszenie odległości pomiędzy okiem i okulem, pozwalając na maksymalne wykorzystanie pola widzenia lornetki.

CZYSZCZENIE:

Do usuwania kurzku nie należy używać wykonanego z włókien syntetycznych pędzelka. Natomiast brud oraz odciski palców należy usuwać z soczewek wykonując na nich miękką, bawełnianą szmatką delikatne, kuliste ruchy.

Używanie chropowatej szmatki lub zbyt agresywne czyszczenie spowodować może uszkodzenie powierzchni soczewek. W celu wykonania bardziej dokładnego czyszczenia użyć można specjalnego płynu do soczewek fotograficznych; płyn należy zawsze nakładać przy użyciu szmatki, nigdy nie należy stosować go bezpośrednio na soczewkę.

USA UK KONUS BINOCULARS TITANIUM-OH

REGULATION OF INTERPUPILLARY DISTANCE:

This is the distance between the two eyes of the observer. In order to find the right position for you, hold the binoculars with both hands and rotate the two parts around the central pivot until the position is right for you.

FOCUSING:

Aim at the object you wish to observe and, looking through the eyepieces, rotate the central drive (B) until you have obtained a sharp, clear image.

DIOPTRIC REGULATION:

Should the observer have a dioptric difference between one eye and the other, you can regulate each eyepiece to compensate for this within a limit of +/- the two dioptries. To do this, once you have adjusted the central regulation, rotate the right eyepiece (A) where you see the sign "+ or -", close your left eye and focus the image with your right eye.

RUBBER EYECUPS FOR GLASSES WEARERS:

If you wear sun/eyeglasses, roll down the eyecups (C). This will bring your eyes closer to the lens thus providing, improved field of view.

CLEANING: Blow away any dust on the lens (or use a soft lens brush). To remove dirt or finger prints, clean with a soft cotton cloth rubbing in a circular motion. Use of a coarse cloth or unnecessary rubbing may scratch the lens surface and eventually cause permanent damage. For a more thorough cleaning, photographic-type lens cleaning fluid may be used. Always apply the fluid to the cleaning cloth, never directly on the lens.

F

JUMELLES KONUS TITANIUM-OH

REGLAGE DE LA DISTANCE

INTER-PUPILLAIRE: Il s'agit de la distance entre les deux yeux de l'observateur. Pour la régler, "élargissez" l'instrument en le prenant des deux mains et en faisant tourner les deux tubes autour de l'axe central jusqu'à ce que vous trouviez la bonne position.

MISE AU POINT: Visez l'objet que vous voulez observer et en regardant à travers les oculaires, tournez la vis centrale (B) jusqu'à ce que vous obteniez une image nette.

REGLAGE DIOPTRIQUE: Si l'observateur a une différence de dioptries entre les deux yeux, il peut compenser cette différence en agissant sur l'oculaire réglable dans les limites de +/- deux dioptries. Pour ce réglage, après avoir modifié le réglage central, il faut tourner l'oculaire droit (A) où sont indiqués les signes "+ ou -", fermer l'oeil gauche et mettre au point l'image de l'oeil droit.

ŒILLÈRES EN CAOUTCHOUC RETRACTABLES: Vos jumelles sont équipées d'œillères en caoutchouc (C) pour éviter les infiltrations de lumière directe. Si vous portez des lunettes (même de soleil), tournez les œillères vers le bas pour réduire la distance entre l'oeil et l'oculaire.

ENTRETIEN:

Poussière: enlevez la poussière à l'aide d'un pinceau propre ou d'un chiffon spécial pour les lentilles et non pelucheux. Empreintes de doigts: les traces grasses de doigts sont redoutables pour les lentilles. Essuyez-les soigneusement à l'aide d'un chiffon légèrement imbibé d'alcool pur.

NL KONUS TITANIUM-OH VERREKIJKER

HET INSTELLEN VAN DE INTERPUPILLAIRE AFSTAND: dit is de afstand die van toepassing is tussen de twee ogen van degene die door de verrekijker kijkt. Om die afstand te "vergroten", kan met beide handen het instrument om de centrale as uiteengedraaid worden, totdat de juiste positie gevonden is.

SCHERPSTELLEN: Op het object dat men wil observeren richten, en kijkende door de oculaire, de centrale ring (B) net zolang draaien totdat men een scherp beeld heeft verkregen.

INSTELLEN VOOR OOG-AWIJKINGEN: In geval van verziendheid, als één oog een grotere afwijking dan de andere heeft, kan de oculaire, binnen de limiet van twee "+/-" graden, bijgesteld worden. Om dit te doen moet men na centraal ingesteld te hebben, de rechter oculaire (A) draaien, waar de symbolen "+ of -" verschijnen, vervolgens de Linkeroog sluiten en het beeld met het rechteroog scherpstellen.

OMKLAPBARE RUBBEREN OOGKAPPEN:

Indien u een (zonne) bril draagt, klap de oogkappen (C) omlaag, opdat uw de kijker dichter benaderen kunt, voor een beter beeld.

ONDERHOUD:

Gebruik een blaasstofkwastje voor het verwijderen van stofdeeltjes op de lenzen. Verwijder vuil of vingeraldrukken met een zachte pluivrije (katoenen) doek, waarmee u onder zeer weinig druk ronddraaiende bewegingen maakt vanuit het midden van de lens naar buiten, met een opgaande beweging aan de buitenzijde te veel druk of een harde doek zal krassen op de lenzen veroorzaken, waardoor deze blijvend

beschadigd kunnen worden. Een speciale lensreiniger kan gebruikt worden voor het verwijderen van hardnekkige vlekken. Druppel de lensreiniger op de doek en nimmer direct op het behandelen lensoppervlak.

E

PRISMÁTICOS KONUS TITANIUM-OH

REGULACIÓN DE LA DISTANCIA INTER-PUPILAR:

Esta distancia es la que existe entre las pupilas de la persona que observa. Para obtener la regulación de tal distancia se debe "ensanchar" el instrumento tomándolo con las dos manos y girando los dos cuerpos sobre el eje del perno central hasta lograr la posición deseada.

ENFOQUE:

Apunte el binóculo hacia el objeto que se quiere observar y, mirando a través de los oculares, haga girar la virola central (B) hasta obtener una imagen nítida del objeto.

REGULACIÓN DE LAS DIOPTRÍAS:

Si el observador presentara una diferencia de dioptrías entre un ojo y el otro, esto se podría solucionar manipulando el ocular regulable para compensar esos valores, siempre que se trate de un valor máximo de +/- 2 dioptrías.

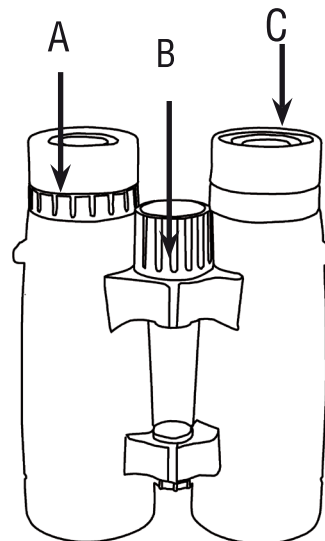
Para obtener esta corrección es necesario girar, después de haber efectuado la regulación central, el ocular derecho (A) en donde aparecen los signos "+/-" y, con el ojo izquierdo cerrado, enfocar la imagen que capta el ojo derecho.

BORDES DE GOMA PARA QUIENES USEN GAFAS:

Si se usan gafas (recetadas o de sol), es necesario doblar hacia abajo los bordes (C). Esto reducirá la distancia existente entre el ojo y el ocular y permitirá aprovechar, de la mejor manera posible, el campo visual que presenta el instrumento.

LIMPIEZA:

Para eliminar el polvo, es necesario que se utilice un pincelillo sin fibras de acrílico. Para remover la suciedad y las huellas digitales, hay que, con un paño liviano de algodón, limpiar las lentes con movimientos circulares. Tanto el uso de un paño áspero como una limpieza demasiado asidua pueden rayar la superficie de las lentes. Para una limpieza en profundidad se puede usar un líquido específico para la limpieza de lentes fotográficas que siempre deberá aplicarse sobre el paño y nunca directamente sobre la lente.



D

FERNGLAS TITANIUM-OH VON KONUS

REGULIERUNG DES PUPILLENABSTANDES: Der Pupillenabstand ist die Distanz zwischen den beiden Augen des Beobachters. Um diese einzustellen, nehmen Sie das Fernglas in beide Hände und "drücken" die um den Zentralzapfen (B) drehbaren Okulare zusammen bzw. "ziehen" sie auseinander.

SCHARFEINSTELLUNG: Schauen Sie durch die Okulare auf das zu beobachtende Objekt und regulieren Sie den Drehtrieb bis Sie ein scharfes Bild erhalten.

DIOPTRIENEINSTELLUNG: Differiert die Sehkraft des Beobachters zwischen den beiden Augen, so kann er bis zu +/- zwei Dioptrien am Okular ausgleichen. Dazu muß nach der Einstellung am Drehtrieb bei geschlossenem linken Auge am rechten Okular (A), an dem die Zeichen +/- angebracht sind, die Dioptrienabstand eingestell werden.

GUMMIAUGENMUSCHELN FÜR BRILLENTRÄGER: Für Beobachtungen mit einer Brille werden die Gummiaugenmuschel (C) heruntergedrückt: dadurch wird der Abstand zwischen den Okularlinsen und dem Auge verkürzt, der Brillenträger nutzt das volle Gesichtsfeld des Fernglasmodells aus.

REINIGUNG IHRES FERNGLASES: Entfernen Sie grobe Staubartikel mit einem Pinsel. Benutzen Sie für die weitere Reinigung bitte ein weiches fusselfreies Reinigungstuch. Falls noch Schmutzreste auf den Linsen bleiben, befeuchten Sie das Tuch mit etwas reinem Alkohol (Spiritus). Die Reinigung sollte ohne starken Druck erfolgen.

RU

Карманный бинокль KONUS

ТЕХНИЧЕСКИЕ ХАРАКТЕРИСТИКИ

Карманный бинокль KONUS характеризуется небольшими размерами, незначительным весом и наводкой средней мощности. На корпусе бинокля имеется ряд номеров, напр. 8x25, и другой номер, выраженный в метрах 143М/1000м. Эти цифры соответственно указывают: увеличение и поле зрения.

РЕГУЛИРОВАНИЕ МЕЖЗРАЧКОВОГО РАССТОЯНИЯ: Это расстояние между двумя глазами наблюдателя. Для регулирования необходимо "расширить" прибор, взяв его обеими руками и поворачивая два корпуса вокруг центрального штоля, до тех пор, пока не будет найдено правильное положение.

ФОКУСИРОВАНИЕ: Направьте бинокль на наблюдаемый объект и, смотря через окуляры, поворачивайте центральное кольцо (B) до тех пор, пока изображение не станет четким.

РЕГУЛИРОВАНИЕ ДИОПТРИЙ: В том случае, если у наблюдателя имеется разница в зрении (диоптриях) между одним и другим глазом, следует воздействовать на регулируемый окуляр для того, чтобы компенсировать эту разницу в пределах +/- двух диоптрий. Для выполнения данного регулирования следует, после того, как вы провели центральное регулирование, повернуть правый окуляр (A), на котором имеются знаки "+ или -", закрыть левый глаз и навести на фокус изображение, видимое правым глазом.

СПЕЦИАЛЬНЫЕ РЕЗИНОВЫЕ НАСАДКИ ДЛЯ ТЕХ, КТО НОСИТ ОЧКИ:

Если Вы носите очки (для зрения или солнечные), необходимо повернуть по направлению к низу резиновые насадки (C). Это уменьшит расстояние между глазом и окуляром, и позволит максимально использовать поле видимости прибора.

ЧИСТКА: Для удаления пыли, необходимо использовать кисточку, не содержащую синтетических волокон. Для удаления грязи и отпечатков пальцев следует очистить линзу тонкой хлопчатобумажной тканью, совершая легкие круговые движения. Использование жесткой тряпки или очистка с приложением слишком большого усилия могут повредить поверхность линз. Для более глубокой очистки можно использовать специальную жидкость для очистки фотографических линз; эту жидкость следует наливать только на тряпку, и никогда не следует наливать прямо на линзы.